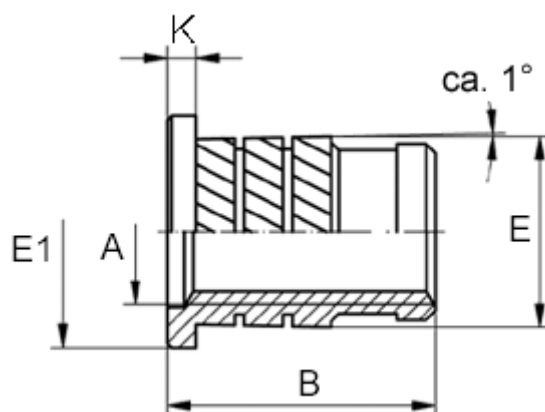


Varenummer: 12852000050800  
Beskrivelse: KLEE-coil 852 000 050.800  
M5 Messing

## Mål



Anbefalet hul diameter	= 6.2
Flangediameter E1	= 8.0
Flangehøjde K	= 1.0
Indvendigt gevind A	= M5
Længde B	= 9.3
Mindstefaststand til kant	= 2.5
Type	= 852 000 050.800
Udvendig diameter E	= 6.60